

Datenlogger
Data Logger
Enregistreur

Series EBI 11



Inhaltsverzeichnis

Überblick	4
Das Interface (Schreib-/Lesegerät)	6
Sicherheitshinweise	8
Hinweise für Datenlogger mit biegsamen Fühlern (ø 1,5mm):	8
Auspacken/Lieferumfang	10
Datenlogger in Betrieb nehmen	12
Batterie austauschen	14
Was tun wenn...	20
Reinigung und Pflege	22
Kalibrierservice	22
Entsorgung	22
Technische Daten	24
Nach Loggertyp	26
Ersatzteile	28

Table of Contents

Overview	5
The interface (write/read device)	7
Safety Instructions	9
Notes for data loggers with flexible probes(ø 1.5mm)	9
Unpacking/What is Included in the Delivery	11
Operating the Data Logger	13
Replacing the Battery	15
What to do, if...	21
Cleaning and Maintenance	23
Calibration service	23
Disposal	23
Technical Data	25
Spare parts	29

Sommaire

Vue d'ensemble	5
L'interface (dispositif de lecture /écriture)	7
Consignes de sécurité	9
Consignes pour les enregistreurs avec sondes flexibles (ø 1,5mm)	9
Déballage / Fourniture	11
Mise en service des enregistreurs	13
Remplacement de la batterie	15
Que faire quand...	21
Nettoyage et entretien	23
Service d'étalonnage	23
Mise au rebut	23
Caractéristiques techniques	25
Pièces de rechange	29

Überblick

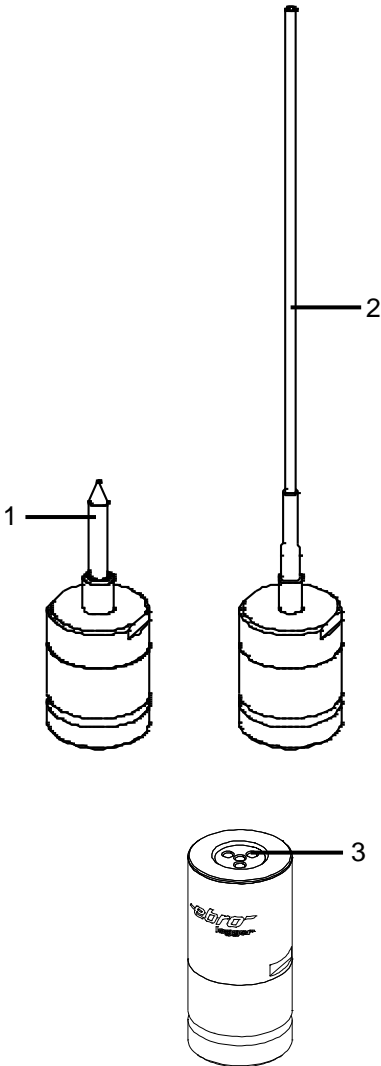
Die Datenlogger der Serie EBI 11 sind kleine und handliche Mess- und Aufzeichnungsgeräte für die Temperatur und/oder den Druck. Sie werden mit zwei Lithium-Batterien betrieben und mit Hilfe eines PCs programmiert.

Zum Programmieren der Datenlogger wird ein passendes Interface (Schreib-Lesegerät, als Zubehör lieferbar) benötigt sowie ein entsprechendes Schreib-/Leseprogramm auf dem PC (z. B. „Winlog.pro“, als Zubehör lieferbar).

Das Interface wird über den Universal Serial Bus (USB) mit dem PC verbunden.

Die Datenlogger der Serie EBI 11 sind für die verschiedenen Anwendungen in unterschiedlichen Ausführungen erhältlich:

1. Fühlernadel \varnothing 3 mm, starr und spitz
2. Fühlernadel \varnothing 1,5 mm, flexibel und stumpf
Fühlernadel \varnothing 2 mm, starr und stumpf
3. Drucksensor



Overview

The EBI 11 series data loggers are small and handy devices used to measure and record temperature and/or pressure. They are powered by two lithium batteries and programmed from a PC.

To program the data logger, you will need a suitable interface (write/read device, which can be supplied as an accessory) along with the appropriate read/write program on the PC (e. g. "Winlog.pro", also available as an accessory).

The interface is connected to the PC via a universal serial bus (USB) port.

The EBI 11 series data loggers are available in different finishes, suitable for the various applications:

- 1 ∅ 3 mm sensing pin, rigid and sharp-ended
- 2 ∅ 1.5 mm sensing pin, flexible and blunt
 ∅ 2 mm sensing pin, rigid and blunt
- 3 Pressure sensor

Vue d'ensemble

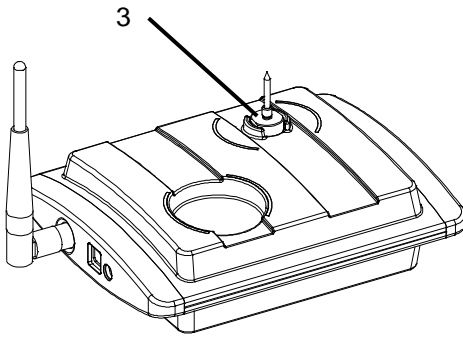
Les enregistreurs de la série EBI 11 sont des petits appareils maniables de mesure et d'enregistrement de la température et/ou de la pression. Ils fonctionnent avec deux batteries au lithium et sont programmés à l'aide d'un PC.

Pour la programmation des enregistreurs, il est nécessaire de disposer d'une interface adaptée (dispositif de lecture / écriture, disponible en option), ainsi que d'un programme de lecture / écriture correspondant sur le PC (comme «Winlog.pro », disponible en option).

L'interface est connectée au PC via le port USB (Universal Serial Bus).

Les enregistreurs de la série EBI 11 sont disponibles en différents modèles adaptés aux différentes applications.

- 1 Aiguille de sonde ∅ 3 mm, rigide et pointue
- 2 Aiguille de sonde ∅ 1,5 mm, flexible et arrondie
 Aiguille de sonde ∅ 2 mm, rigide et arrondie
- 3 Capteur de pression



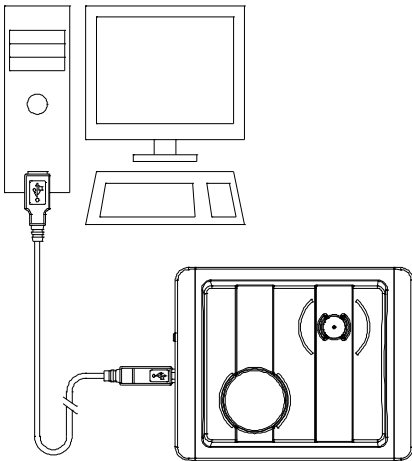
Zum Programmieren der Datenlogger und zum Auslesen der aufgezeichneten Daten werden die Datenlogger in den entsprechenden Port (3) des Interfaces gesteckt.

Näheres zum Programmieren der Datenlogger und zum Auslesen der Daten entnehmen Sie bitte der Gebrauchsanleitung Ihres Schreib-/Leseprogramms.

Die Datenlogger besitzen keinen Ein-/Aus-Schalter. Sie sind in Betrieb, sobald und solange die Batterie Strom liefert.

Das Interface (Schreib-/Lesegerät)

Zum Programmieren der Datenlogger wird ein passendes Interface (Schreib-Lesegerät, als Zubehör lieferbar) benötigt. Dieses Interface wird über den Universal Serial Bus (USB, spezielles Kabel als Zubehör lieferbar) mit dem PC verbunden und von dort oder von einem eigenen Netzteil (als Zubehör lieferbar) mit Strom versorgt.



To program the data logger and to read off the data recorded, the data loggers are plugged into the corresponding port (3) of the interface.

For more information about how to program the data logger and to extract the data, please refer to the user instructions for your read/write program. The data logger does not have an on/off switch. It starts operating as soon as it is supplied with power by the battery and continues until the battery runs out of power.

The interface (write/read device)

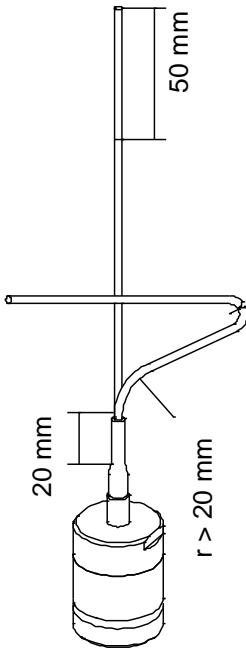
A suitable interface (write/read device, available as an accessory) is required to program the data logger. This interface is connected to the PC via the universal serial bus (USB) using a special cable that can be supplied as an accessory, and either powered from there or from its own power supply unit (which can also be supplied as an accessory).

Pour la programmation et la lecture des données enregistrées, les enregistreurs de données sont reliés au port correspondant (3) de l'interface.

Pour plus de détails sur la programmation des enregistreurs et sur la lecture des données, veuillez-vous référer à la notice d'utilisation de votre programme de lecture / écriture. Les enregistreurs ne sont pas équipés d'une touche Marche / Arrêt. Ils fonctionnent dès que, et aussi longtemps qu'ils sont alimentés en courant par la batterie.

L'interface (dispositif de lecture /écriture)

Pour la programmation des enregistreurs, il est nécessaire de disposer d'une interface adaptée (dispositif de lecture / écriture, disponible en option). Cette interface est connectée au PC via le port USB (Universal Serial Bus, câble spécial disponible en option) et alimentée en courant à partir de ce port ou via un adaptateur (disponible en option).



Sicherheitshinweise

Verwenden Sie die Datenlogger nicht in explosionsgefährdeten Bereichen. Lebensgefahr! Bringen Sie die Datenlogger nicht in eine Umgebung, die heißer ist als 150 °C.

Explosionsgefahr der Lithium-Batterie!

Fassen Sie unmittelbar nach einer Messung den Logger nicht mit bloßen Händen an! Verbrennungsgefahr!

Benutzen Sie ausschließlich die von *-ebro-* für diese Datenlogger erhältlichen Batterien. Diese haben die erforderliche Hitzebeständigkeit! Nur dadurch kann die nötige Betriebssicherheit gewährleistet werden.

Setzen Sie das Gerät keiner Mikrowellen-Strahlung aus.

Explosionsgefahr der Lithium-Batterie!

Hinweise für Datenlogger mit biegsamen Fühlern (ø 1,5mm):

Biegen Sie den Fühler weder in den ersten 20 mm am Gehäuse noch in den 50 mm an der Fühlerspitze. Der Fühler könnte dadurch beschädigt werden. Beim Biegen nahe dem Gehäuse ist die mechanische Beanspruchung durch die Gehäusekante zu groß. In den 50mm an der Spitze des Fühlers befindet sich der Sensor. Benutzen Sie keine Zange zum Biegen. Halten Sie den Fühler beim Biegen im unteren Bereich mit zwei Fingern fest und biegen Sie ihn mit der anderen Hand in die gewünschte Position. Der Biegeradius muss mindestens 20 mm betragen. Kleinere Biegeradien führen zu Materialermüdung und dadurch zum Fühlerbruch.

Safety Instructions

Do not use the data logger in areas in which there is a danger of explosions. Danger of death! Do not introduce the data logger into environments which are hotter than 150 °C.

There is a danger of the lithium battery exploding!

Do not touch the logger with bare hands immediately following a measurement! You may burn yourself!

Only use the batteries available from *-ebro-* for these data loggers. These are the only batteries that have adequate heat resistance! Only in this way, the necessary operating safety can be guaranteed.

Do not subject the device to any microwave radiation.

The lithium battery may explode!

Notes for data loggers with flexible probes(ø 1.5mm)

Do not bend these parts of the probe: the first 20 mm that protrude from its housing, or the last 50 mm at its tip. The probe could be damaged as a result. The edge of the housing will place too much mechanical stress on the probe if you bend it too close to the housing. The sensor is located in the last 50mm before the tip of the probe. Do not use pincers to bend the probe. To bend the probe, hold its lower part securely with two fingers and then use your other hand to bend it into the required position. The bend radius must be at least 20 mm. A smaller radius will lead to material fatigue and cause the probe to break.

Consignes de sécurité

N'utilisez pas les enregistreurs dans des endroits soumis à des risques d'explosion. Danger de mort ! Ne placez pas les enregistreurs dans un environnement dont la température est supérieure à 150 °C.

Risque d'explosion de la batterie au lithium ! Ne saisissez pas l'enregistreur à main nue immédiatement après une mesure ! Risque de brûlure !

Utilisez exclusivement les batteries livrées par *-ebro-* pour ces enregistreurs. Seules ces batteries présentent la résistance voulue à la chaleur ! Seulement de cette façon, la sécurité opérationnelle nécessaire peut être garantie.

Ne soumettez pas l'appareil à l'action de micro-ondes. Risque d'explosion de la batterie au lithium !

Consignes pour les enregistreurs avec sondes flexibles (ø 1,5mm)

Ne pliez pas la sonde à moins de 20 mm de la base du boîtier ni à moins de 50 mm de la pointe de la sonde, faute de quoi vous risquez d'endommager la sonde. Si la sonde est recourbée trop près du boîtier, la contrainte mécanique est trop élevée à cause du bord du boîtier. Par ailleurs, le capteur est situé à moins de 50mm de la pointe de la sonde. N'utilisez pas de pince pour plier la sonde. Pour plier la sonde, maintenez-la fermement avec deux doigts dans sa partie inférieure et amenez la dans la position souhaitée avec l'autre main. Le rayon de courbure doit être d'au moins 20 mm. Des rayons de courbure inférieurs provoquent une fatigue du matériel et, partant, une rupture de la sonde.

Auspacken/Lieferumfang

Überprüfen Sie nach dem Erhalt die Geräteverpackung und den Inhalt auf Unversehrtheit. Überprüfen Sie außerdem, ob der Inhalt der Geräteverpackung Ihrer Bestellung entspricht.

Im Lieferumfang sind folgende Teile enthalten:

- Datenlogger EBI 11
- diese Gebrauchsanleitung
- Kalibrierzertifikat

Daneben können in der Lieferung verschiedene Zubehörteile enthalten sein:



Beschreibung	Bezeichnung
Interface	EBI IF 100
Interface	EBI IF 300
Software	Winlog.x
Batteriewechsel-Set	AL 113

Sollten Sie Grund zu einer Beanstandung haben, nehmen Sie bitte mit uns Kontakt auf.

Unsere Kontaktdaten finden Sie auf der Umschlag Rückseite.

Unpacking/What is Included in the Delivery

Check the device packaging and contents to ensure they are complete and undamaged. In addition, check that command the content of the device packaging matches your order.

The delivery includes these parts:

- EBI 11 data logger
- These operating instructions
- Calibration certificate

The delivery may also include various accessories:

Description	Name
Interface	EBI IF100
Interface	EBI IF 300
Software	Winlog.x
Spare battery set	AL 113

If you have any reason for complaint, do not hesitate to contact us. Our contact details are printed on the reverse of the envelope.

Déballage / Fourniture

À réception de l'appareil, vérifiez que l'emballage et le contenu sont intacts. Vérifiez également si le contenu de l'emballage correspond bien à votre.

Les éléments suivants sont fournis dans l'emballage:

- L'enregistreur EBI 11
- La présente notice d'utilisation
- Certificat d'étalonnage

Différents accessoires peuvent en outre être fournis :

Description	Désignation
Interface	EBI IF 100
Interface	EBI IF 300
Logiciel	Winlog.x
Kit de batteries de rechange	AL 113

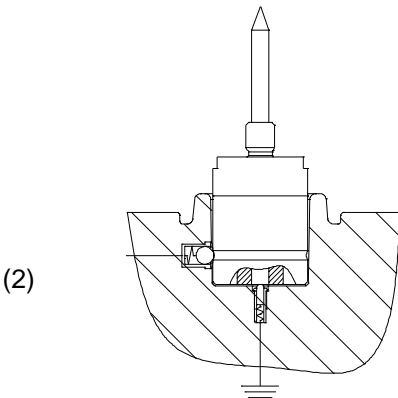
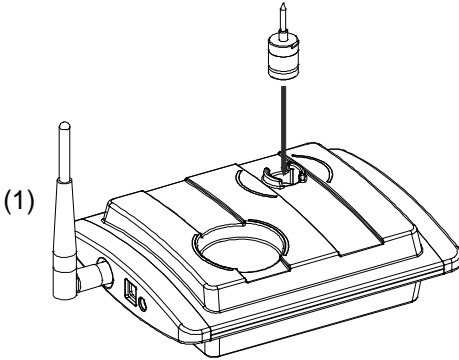
Si vous souhaitez faire une réclamation, n'hésitez pas à nous contacter. Vous trouverez nos coordonnées au dos de la couverture.

Datenlogger in Betrieb nehmen

Die Datenlogger besitzen keinen Ein-/Aus-Schalter. Sie sind in Betrieb, sobald und solange die Batterie Strom liefert.

Sie müssen jedoch für ihren Einsatz programmiert werden. Dies geschieht mit Hilfe einer speziellen Software (z. B. „Winlog.pro“) auf einem PC oder Laptop, an den ein spezielles Schreib-/Lesegerät (Interface) angeschlossen ist.

Um einen EBI 11-Datenlogger zu programmieren, stecken Sie ihn in einen der Interface-Ports (siehe Bild 1), und zwar so, dass der Datenlogger im Port einrastet (siehe Bild 2).



Führen Sie dann mit Hilfe der Programmier-Software die Programmierung durch.

Näheres dazu finden Sie in der Gebrauchsanleitung der entsprechenden Software.

Lassen Sie den Datenlogger nach Gebrauch stets langsam von hohen Temperaturen auf niedrige abkühlen. Eine schnelle Abkühlung kann zur Undichtigkeit des Datenloggers führen.

Operating the Data Logger

The data logger does not have an on/off switch. It starts operating as soon as it is supplied with power by the battery and continues until the battery runs out of power.

However, you must program it before you can use it. To do this, use a specially designed software program (e.g. "Winlog.pro") on a PC or laptop to which a special read/write device (interface) is connected.

To program the EBI 11 data logger, insert it into one of the interface ports (see Figure 1) in such a way that the data logger engages in the port (see Figure 2).

Then use the programming software to program it.

For more information, please refer to the user instructions for this software.

After use, always allow the data logger to cool down slowly from high to lower temperatures. Fast cooling may cause the seal on the data logger to be broken.

Mise en service des enregistreurs

Les enregistreurs ne sont pas équipés d'une touche Marche / Arrêt. Ils fonctionnent dès que, et aussi longtemps qu'ils sont alimentés en courant par la batterie.

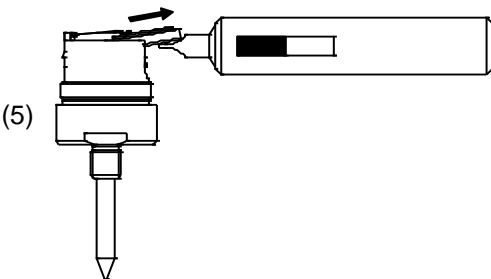
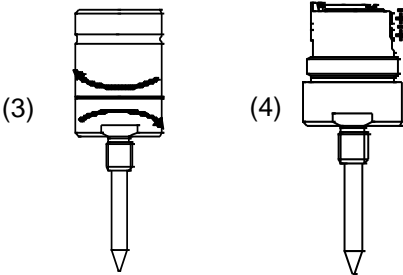
Il faut toutefois les programmer avant utilisation. Cette programmation se fait à l'aide d'un logiciel spécial (par ex. « Winlog.pro ») sur un PC ou un portable, auxquels est connecté un dispositif spécial de lecture / écriture (interface).

Pour programmer un enregistreur de données EBI 11, reliez-le à l'un des ports de l'interface (voir image 1), et de manière à ce que l'enregistreur de données s'enclenche dans le port (voir image 2).

Procédez ensuite à la programmation à l'aide du logiciel de programmation.

Vous trouverez des détails supplémentaires à ce sujet dans la notice d'utilisation du logiciel concerné.

Veillez toujours à laisser l'enregistreur refroidir lentement après utilisation. Un refroidissement trop rapide peut entraîner une perte d'étanchéité de l'enregistreur.



Batterie austauschen

Wenn die Batterie verbraucht ist, muss sie ausgetauscht werden.

Ihre Winlog Software hat eine Batteriewechselfunktion. Verwenden Sie immer diese Funktion.

Ihre Software führt Sie durch den Batteriewechsel und sorgt für eine einwandfreie Funktion.

Beugen Sie durch geeignete Vorsichtsmaßnahmen wie z. B. durch ein geerdetes Handgelenkband elektrostatischen Entladungen während des Batteriewechsels vor! Elektrostatische Entladungen können den Datenlogger zerstören!

Benutzen Sie ausschließlich die von *-ebro-* für diese Datenlogger erhältlichen Batterien. Nur dadurch kann die nötige Betriebssicherheit gewährleistet werden.

Um eine Verschmutzung des Logger-Innenen und der Batterien z. B. mit Fett zu vermeiden, empfehlen wir, vor einem Batterieaustausch ggf. die Hände zu reinigen oder Latex-Handschuhe überzuziehen.

Um die Batterie auszutauschen, gehen Sie folgendermaßen vor:

- Öffnen Sie das Gehäuse des Datenloggers von Hand und legen Sie das Oberteil beiseite (siehe Bild 3 + 4).

- Entnehmen Sie mit dem beigegeführten Magnetwerkzeug die beiden verbrauchten Batterien (siehe Bild 5).

Achten Sie darauf, dass Sie dabei die Metallzunge über dem Batteriefach nicht verbiegen!

Replacing the Battery

Once a battery is spent, it must be replaced with another one.

Your Winlog software has a battery change function. Always use this feature.

Your software guides you through the battery change and ensures a perfect function.

Whilst changing the battery, operatives must protect themselves against electrostatic discharges using suitable precautionary measures such as an earthed wristband! Electrostatic discharges may damage the data logger beyond repair!

Only use the batteries available from *-ebro-* for these data loggers. Only in this way, the necessary operating safety can be guaranteed.

To prevent build-up of dirt (e.g. of grease deposits) inside the logger and on the batteries, we recommend that hands are cleaned or latex gloves put on before replacing the battery.

To swap out a battery:

- Open the data logger housing manually and place the upper section to one side (see Figures 3 + 4).
- Remove the spent battery, using the magnetic tool supplied (see Figure 5).

Take care that the metal tongue above the battery compartment is not bent during this operation!

Remplacement de la batterie

La batterie doit être remplacée lorsqu'elle est vide.

Votre logiciel Winlog a une fonction de changement de pile. Toujours utilisez cette fonctionnalité.

Votre logiciel vous guide à travers le changement de batterie et assure une fonction parfaite.

Lors du remplacement de la batterie, veillez à vous protéger d'éventuelles décharges électrostatiques en portant par exemple un bracelet antistatique. Les décharges électrostatiques peuvent détruire l'enregistreur de données !

Utilisez exclusivement les batteries livrées par *-ebro-* pour ces enregistreurs. Seulement de cette façon, la sécurité opérationnelle nécessaire peut être garantie.

Pour éviter un encrassement de l'intérieur de l'enregistreur et des batteries par de la graisse par ex., nous vous recommandons de vous laver les mains ou d'enfiler des gants en latex avant de remplacer la batterie.

Pour remplacer la batterie, procédez comme suit :

- Ouvrez le boîtier de l'enregistreur de données à la main et mettez de côté la partie supérieure (voir images 3 et 4).
- Retirez avec l'outil magnétique joint les deux batteries usagées (voir image 5).

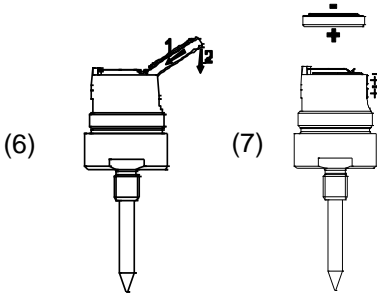
Veillez à ne pas plier la lame métallique sur le compartiment de batterie !

- Legen Sie zwei frische Batterien in das Batteriefach (siehe Bild 6).



Verwenden Sie ausschließlich die von **-ebro-** für diese Datenlogger erhältlichen Batterien.

Achten Sie dabei darauf, dass der Pluspol zum Gerät hin zeigt (siehe Bild 7).

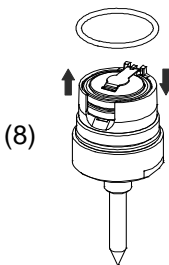


- Entfernen Sie den elastischen Silikon-O-Ring vom Loggergehäuse (Bild 8).

- Reinigen Sie die Nut, in der sich der O-Ring befunden hat.
- Nehmen Sie einen neuen Silikon-O-Ring, fetten Sie ihn dünn ein und legen Sie ihn in die Nut ein (Bild 8).

Nehmen Sie nur so viel Fett, dass der Ring zwar überall glänzt aber keine Fettklumpchen entstehen.

Achten Sie darauf, den elastischen Ring keinesfalls zu überdehnen und nicht zu beschädigen!



- Schrauben Sie die Logger-Gehäuse-teile Hand-fest zusammen.

- Entfernen Sie gegebenenfalls ausge-
tretenes überschüssiges Fett.

Ein einmal verwendeter Silikon-O-Ring muss entsorgt werden und darf keinesfalls wieder benutzt werden! Er wird beim Zusammenschrauben der beiden Gehäuseteile verformt und dichtet daher bei einer Wiederbenutzung nicht mehr richtig ab!



- Insert two fresh batteries into the battery compartment (see Figure 6).

Only use the batteries available from **-ebro- for these data loggers.**

Ensure that the positive pole is showing towards the device (see Figure 7).

- Remove the elastic silicone O-ring from the logger housing (Figure 8).
- Clean the slot in which the O-ring was located.
- Take a new silicone O-ring, cover it with a thin layer of grease and place it in the slot (Figure 8).

Only use sufficient grease for the ring to be shining on all surfaces, but such that no lumps of grease are formed.

Take care not to overstretch the elastic ring and not to damage it!

- Screw the logger housing components together hand-tight.
- If necessary, remove any excess grease which has been pressed out.

A used silicone O-ring must always be disposed of. Under no circumstances should it be reused! This is because it is deformed when the two parts of the housing are screwed together. If it is used again it will not make a proper seal!

- Insérer deux nouvelles batteries dans le compartiment de batterie (voir image 6).

Utilisez exclusivement les batteries livrées par **-ebro- pour ces enregistreurs.**

Veillez à ce que le pôle positif soit dirigé en direction de l'appareil (voir image 7).

- Retirez le joint torique d'étanchéité en silicone du boîtier de l'enregistreur (image 8).
- Nettoyez la rainure dans laquelle se trouvait le joint torique d'étanchéité.
- Prenez le nouveau joint torique d'étanchéité en silicone, graissez le légèrement et placez-le dans la rainure (image 8).

N'utilisez pas trop de graisse !

L'ensemble du joint doit être luisant mais sans qu'il y ait formation de petites boules de graisse.

Veillez à ne jamais détendre ni endommager le joint élastique !

- Vissez soigneusement à la main les deux parties du boîtier de l'enregistreur.
- Le cas échéant, enlevez l'excédent de graisse.

Tout joint torique d'étanchéité en silicone utilisé une fois doit être jeté : il ne doit être en aucun cas réutilisé ! Lors du vissage des deux parties du boîtier, le joint est en effet déformé et ne peut donc pas garantir une véritable étanchéité lors d'une seconde utilisation !



Beim Batteriewechsel oder beim Ausfall der Batterie gehen gespeicherte Daten nicht verloren. Bei längerem Stromausfall stimmt jedoch die Uhrzeit der eingebauten Uhr nicht mehr. Der Datenlogger ist dann auszulesen und neu zu programmieren, wobei Datum und Uhrzeit wieder synchronisiert werden.

Nach dem Einlegen der neuen Batterien wird die Aufzeichnung fortgesetzt.

Entsorgen Sie die verbrauchte Batterie umweltgerecht an den dafür vorgesehenen Sammelstellen!

No data is lost when you change a battery or if the battery fails. However if a longer power failure occurs, the built-in clock will no longer show the correct time. In this situation, extract the data from the data logger and then reprogram it. This resynchronizes the date and time.

Recording continues immediately after you insert the new batteries.

Dispose of the used battery in an environmentally friendly way at a suitable recycling point!

Lors du remplacement de la batterie ou en cas de dysfonctionnement de cette dernière, les données enregistrées ne sont pas perdues. A la suite d'une coupure de courant prolongée, l'heure indiquée par l'horloge intégrée n'est toutefois plus exacte. Dans ce cas, il faut extraire les données de l'enregistreur et le reprogrammer, puis resynchroniser la date et l'heure.

L'enregistrement des données reprend dès que de nouvelles batteries ont été installées.

Éliminez la batterie usagée de manière écologique, à savoir dans une poubelle de tri sélectif prévue à cet effet.



Was tun wenn...

... der Datenlogger im Interface nicht ansprechbar ist:

- **Reinigen Sie den Logger zuerst gründlich mit einem feuchten Mikrofasertuch.**

... der Datenlogger ist trotzdem nicht ansprechbar:

- Öffnen Sie den Datenlogger (siehe auch Abbildungen im Abschnitt „Batterie austauschen“).
- Prüfen Sie, ob sich Feuchtigkeit im Datenloggergehäuse befindet.
- Entfernen Sie ggf. die Feuchtigkeit aus dem Gehäuse bzw. lassen Sie den geöffneten Datenlogger an der Luft ausreichend trocknen.
- Stecken Sie probeweise zwei frische Batterien in das Batteriefach.
- Bevor Sie das Datenloggergehäuse wieder schließen, ersetzen Sie in jedem Fall den Silikon-O-Ring (siehe Seite 18).



Ein einmal verwendeter Silikon-O-Ring muss entsorgt werden und darf keinesfalls wieder benutzt werden! Er wird beim Zusammenschrauben der beiden Gehäuseteile verformt und dichtet daher bei einer Wiederbenutzung nicht mehr richtig ab!

What to do, if...

... the data logger cannot be contacted from the interface:

- **First clean the logger thoroughly with a damp micro-fiber cloth.**

... the data logger is still not accessible:

- Open the data logger (see also illustrations in the section on “Replacing the battery”)
- Check whether there is any moisture in the data logger housing.
- If necessary, either wipe the condensation from the housing or allow it to air dry by leaving the data logger housing open.
- By way of a test, insert two fresh batteries into the battery compartment.
- Before closing the data logger housing again, replace the silicone O-ring (see Page 18).

A used silicone O-ring must always be disposed of. Under no circumstances should it be reused! This is because it is deformed when the two parts of the housing are screwed together. If it is used again it will not make a proper seal!

Que faire quand...

... l'enregistreur ne réagit pas au niveau de l'interface :

- **Nettoyez d'abord soigneusement l'enregistreur avec un chiffon humide en microfibres.**

... l'enregistreur n'est toujours pas accessible:

- Ouvrez l'enregistreur (voir aussi les figures dans le paragraphe « Remplacement de la batterie »).
- Vérifiez s'il n'y a pas de l'humidité dans le boîtier de l'enregistreur.
- Si oui, enlevez l'humidité contenue dans le boîtier ou laissez l'enregistreur ouvert à l'air libre jusqu'à ce qu'il soit sec.
- Pour tester, insérez deux batteries neuves dans le compartiment à batteries.
- Avant de refermer le boîtier de l'enregistreur, procédez systématiquement au remplacement du joint torique d'étanchéité en silicone (cf. page 18)

Tout joint torique d'étanchéité en silicone utilisé une fois doit être jeté : il ne doit être en aucun cas réutilisé ! Lors du vissage des deux parties du boîtier, le joint est en effet déformé et ne peut donc pas garantir une véritable étanchéité lors d'une seconde utilisation !



Reinigung und Pflege

Reinigen Sie den Datenlogger außen mit einem nur leicht feuchten Tuch.

Verwenden Sie kein Lösungsmittel wie z. B. Aceton.

Kalibrierservice

Das Gerät besitzt eine hohe Messgenauigkeit. Um diese zu erhalten, sollten Sie das Gerät jährlich kalibrieren lassen.

Dazu bieten wir einen Kalibrierservice an.

Um diesen Service in Anspruch zu nehmen, füllen Sie bitte die beiliegende Servicekarte aus und senden diese zurück.

Im jährlichen Abstand rufen wir dann Ihr Gerät zur Kalibrierung ab.

Sie erhalten das Gerät danach schnellstmöglich kalibriert zurück.

Entsorgung

Sollte das Gerät gebrauchsuntauglich geworden sein, müssen sie es fach- und umweltgerecht entsorgen.

Entsorgen Sie das Gerät keinesfalls über den Hausmüll, sondern geben Sie es an den Hersteller zurück.

Entsorgen Sie die Batterie an den dafür vorgesehen Sammelstellen.

Cleaning and Maintenance

Use a damp cloth to clean the data logger's external surfaces.

Do not use solvents, such as acetone.

Calibration service

The device takes extremely accurate measurements. To ensure it continues to work to this high standard, it should be calibrated annually.

For this reason, we offer a calibration service.

To take advantage of this service, please complete the accompanying service card and send it back

Every year we shall then recall your device for calibration.

We shall return the fully calibrated device to you as soon as possible.

Disposal

If the device becomes no longer fit for purpose, it must be disposed of in a suitable, environmentally-friendly manner.

Do not, under any circumstances, simply dispose of it in domestic garbage. You must return it to the manufacturer.

Dispose of the battery at the appropriate recycling point.

Nettoyage et entretien

Pour nettoyer l'enregistreur à l'extérieur, n'utilisez qu'un chiffon légèrement humide.

N'utilisez pas de détergent comme de l'acétone par ex.

Service d'étalonnage

L'appareil présente un haut niveau de précision de mesure. Pour continuer d'en bénéficier, nous vous recommandons de faire étalonner l'appareil tous les ans.

Pour ce faire, nous offrons un service d'étalonnage à nos clients.

Si vous souhaitez profiter de cette

Nous rappellerons votre appareil tous les ans pour procéder à son étalonnage et vous le renverrons dans un délai d'une semaine.

Mise au rebut

Lorsque votre appareil sera hors d'usage, il vous faudra l'éliminer selon la réglementation en vigueur et de manière écologique.

Ne jetez surtout pas votre appareil avec les ordures ménagères ; renvoyez-le au fabricant.

Jetez la batterie dans la poubelle de tri sélectif prévue à cet effet.

Technische Daten

Messgrößen:

Druck (kPa), 1 Druckkanal
 Temperatur (°C), 1 Temperaturkanal

Messbereich:

EBI 11-TP / P

Druck: 0 bis 10.000 mbar (0 bis 1000kPa)
 Temperatur: 0 °C bis +150°C

EBI 11-T

Temperatur: -30 °C bis +150°C

Messgenauigkeit:

Druck
 (0 ... 4000mbar): ±15 mbar (±1,5kPa)
 (4000 ... 10000mbar): ±20 mbar (±2kPa)
 Temperatur: ±0,1 °C

Auflösung des Messsignals:

Druck: 1 mbar (100Pa)
 Temperatur: 0,01°C

Datenspeicher: 15.000 Messwerte

Sensor:

Temperatur: PT1000
 Druck: piezoresistiver Sensor
 Betriebstemperatur:

EBI 11-TP / P 0 °C bis +150 °C

EBI 11-T -30 °C bis +150 °C

Lagerung: -20 °C bis +70 °C

Schutzart: IP68/NEMA 6P

Batterie: 2 x Panasonic BR1225A
 hochtemperaturfest, wechselbar

Batterielebensdauer: 20 Tage bei
 einem Messtakt 1 Sek
 und 120°C Umgebungstemperatur

Abmessungen:

(D x H) Ø 16,5 x 24mm (ohne Fühler)
 Ø 16,5 x 44mm (Druck)

Gehäusematerial:

Edelstahl (V4A), PEEK

Gewicht: ca. 30g

Technische Änderungen vorbehalten.

Technical Data

Measurands:

Pressure (kPa): 1 pressure channel

Temperature (°C): 1 temperature channel

Measuring ranges:

EBI 11-TP / P

Pressure: 0 to 10,000 mbar (0 to 1000kPa)

Temperature: 0 °C to +150°C

EBI 11-T

Temperature: -30 °C to +150°C

Accuracy:

Pressure

(0 ... 4000mbar): ±15 mbar (±1.5kPa)

(4000 ... 10000mbar): ±20 mbar (±2kPa)

Temperature: ±0.1°C

Measurement signal resolution:

Pressure: 1 mbar (100Pa)

Temperature: 0,01°C

Data storage: 15,000 metered values

Probe:

Temperature: PT1000

Pressure: piezoresistive sensor

Operating temperature:

EBI 11 TP / P 0 °C to +150 °C

EBI 11-T -30 °C to +150 °C

Storage: -20 to +70 °C

Protection type: IP68/NEMA 6P

Battery: 2 x Panasonic BR1225A

high temperature resistant, replaceable

Battery lifetime: 20 days at a measuring

interval of 1 sec

and Tamb = 120°C

Dimensions:

(D x H) Ø 16.5 x 24 mm (excluding probe)

Ø 16.5 x 44 mm (pressure)

Housing material:

stainless steel (V4A), PEEK

Weight: approx. 30g

Subject to change without prior notice

Caractéristiques techniques

Variables à mesurer:

Pression (kPa): 1 canal de pression

Température (°C): 1 canal de température

Plage de mesure:

EBI 11-TP / P

Pression: 0 à 10.000mbar (0 à 1000kPa)

Température: 0 °C à +150°C

EBI 11-T

Température: -30 °C à +150°C

Précision:

Pression

(0 ... 4000mbar): ±15 mbar (±1,5kPa)

(4000 ... 10000mbar): ±20 mbar (±2kPa)

Température: ±0,1°C

Résolution du signal de mesure:

Pression: 1 mbar (±100kPa)

Température: 0,01°C

Mémoire: 15.000 valeurs mesurées

Capteur:

Température: PT1000

Pression: piézorésistif capteur

Température d'utilisation:

EBI 11-TP / P 0 °C à +150 °C

EBI 11-T : -30 °C à +150°C

Stockage: -20 à +70°C

Type de protection: IP68/NEMA 6P

Pile: 2 x Panasonic BR1225A, résistantes

aux températures élevées, remplaçables

Durée de vie de: 20 deux avec un acte de

mesure de 1 seconde et une

température ambiante de 120°C

Dimension:

(E x h) Ø 16,5 x 24 mm (sans capteur)

Ø 16.5 x 44 mm (pression)

Matériau du boîtier:

Inox (V4A), PEEK

Poids: env. 30g

Sous réserve de modifications sans préavis

*Nach Loggertyp***Temperaturdatenlogger****EBI 11-T210**

Produktlinie: Blueline
 Bauform: externer Fühler,
 3 mm Durchmesser
 Messbereich: -30 °C ... +140 °C
 Genauigkeit: $\pm 0,2$ °C (-30 °C ... 0 °C)
 $\pm 0,1$ °C (0 °C ... +140 °C)

EBI 11-T230 bis T233

Produktlinie: Redline
 Bauform: externer Fühler
 3 mm Durchmesser
 Messbereich: -30 °C ... +150 °C
 Genauigkeit: $\pm 0,2$ °C (-30 °C ... 0 °C)
 $\pm 0,1$ °C (0 °C ... +150 °C)

EBI 11-T235 bis T237

Produktlinie: Redline
 Bauform: externer Fühler
 1,95 mm Durchmesser
 Messbereich: -30 °C ... +150 °C
 Genauigkeit: $\pm 0,2$ °C (-30 °C ... 0 °C)
 $\pm 0,1$ °C (0 °C ... +150 °C)

EBI 11-T240

Produktlinie: Redline
 Bauform: externer Fühler
 1,5 mm Durchmesser
 Messbereich: -30 °C ... +150 °C
 Genauigkeit: $\pm 0,2$ °C (-30 °C ... 0 °C)
 $\pm 0,1$ °C (0 °C ... +150 °C)

Druckdatenlogger**EBI 11-P100**

Produktlinie: Redline
 Bauform: interner Temperatur-
 und Drucksensor
 Messbereich:
 Temperatur: 0 °C ... +150 °C
 Druck: 1 mbar ... 10.000 mbar

Depending on logger type:
Temperature Data Logger

EBI 11-T210

Product line: Blueline
 Design: external probe
 3 mm diameter

Measuring range: -30 °C ... +140 °C
 Accuracy: ± 0.2 °C (-30 °C ... 0 °C)
 ± 0.1 °C (0 °C ... +150 °C)

EBI 11-T230 to T233

Product line: Redline
 Design: external probe
 3mm diameter

Measuring range: -30 °C ... +150 °C
 Accuracy: ± 0.2 °C (-30 °C ... 0 °C)
 ± 0.1 °C (0 °C ... +150 °C)

EBI 11-T235 to T237

Product line: Redline
 Design: external probe
 1.95 mm diameter

Measuring range: -30 °C ... +150 °C
 Accuracy: ± 0.2 °C (-30 °C ... 0 °C)
 ± 0.1 °C (0 °C ... +150 °C)

EBI 11-T240

Product line: Redline
 Design: external probe
 1.5 mm diameter

Measuring range: -30 °C ... +150 °C
 Accuracy: ± 0.2 °C (-30 °C ... 0 °C)
 ± 0.1 °C (0 °C ... +150 °C)

Pressure Logger**EBI 11-P100**

Produktlinie: Redline
 Design: internal temperature and
 pressure sensor

Measuring range
 Temperature: 0 °C ... +150 °C
 Pressure: 1 mbar ... 10.000 mbar

Selon le type d'enregistreur
enregistreur de données de
température

EBI 11-T210

Gamme de produits: Blueline
 Conception: capteur externe
 Diamètre 3 mm

plage de mesure: -30 °C ... +140 °C
 Précision: $\pm 0,2$ °C (-30 °C ... 0 °C)
 $\pm 0,1$ °C (0 °C ... +150 °C)

EBI 11-T230 à T233

Gamme de produits: Redline
 Conception: capteur externe
 Diamètre 3 mm

plage de mesure: -30 °C ... +150 °C
 Précision: $\pm 0,2$ °C (-30 °C ... 0 °C)
 $\pm 0,1$ °C (0 °C ... +150 °C)

EBI 11-T235 à T237

Gamme de produits: Redline
 Conception: capteur externe
 Diamètre 1,95 mm

plage de mesure: -30 °C ... +150 °C
 Précision: $\pm 0,2$ °C (-30 °C ... 0 °C)
 $\pm 0,1$ °C (0 °C ... +150 °C)

EBI 11-T240

Gamme de produits: Redline
 Conception: capteur externe
 Diamètre 1,5 mm

plage de mesure: -30 °C ... +150 °C
 Précision: $\pm 0,2$ °C (-30 °C ... 0 °C)
 $\pm 0,1$ °C (0 °C ... +150 °C)

enregistreur de données de
Pression

EBI 11-P100

Gamme de produits: Redline
 Conception: capteur de température
 et de pression interne

plage de mesure
 Température: 0 °C ... +150 °C
 Pression: 1 mbar ... 10.000 mbar

EBI 11-P111

Produktlinie: Redline
 Bauform: Interner Temperatur-
 und Drucksensor

Messbereich
 Temperatur: 0 °C ... +150 °C
 Druck: 1 mbar ... 10.000 mbar

EBI 11-TP110

Produktlinie: Redline
 Bauform: interner Temperatur-
 und Drucksensor

Messbereich
 Temperatur: 0 °C ... +150 °C
 Druck: 1 mbar ... 10.000 mbar

EBI 11-TP210

Produktlinie: Blueline
 Bauform: interner Temperatur-
 und Drucksensor

Messbereich
 Temperatur: 0 °C ... +140 °C
 Druck: 1 mbar ... 8.000 mbar
 Genauigkeit
 Temperatur: $\pm 0,1$ °C
 Druck: ± 20 mbar (1 mbar...4.000 mbar)
 ± 40 mbar (4.000mbar...8.000 mbar)

Ersatzteile*Batteriewechsel-Set*

AL 113 (6 Batterien) 1100-0120
 AL 113L (20 Batterien) 1100-0125

EBI 11-P111

Product line: Redline
 Design: internal temperature
 and pressure sensor

Measuring range

Temperature: 0 °C ... +150 °C
 Pressure: 1 mbar ... 10.000 mbar

EBI 11-TP110

Product line: Redline
 Design: internal temperature
 and pressure sensor

Measuring range

Temperature: 0 °C ... +150 °C
 Pressure: 1 mbar ... 10.000 mbar

EBI 11-TP210

Product line: Blueline
 Design: internal temperature
 And pressure sensor

Measuring range

Temperature: 0 °C ... +140 °C
 Pressure: 1 mbar ... 8.000cmbar
 Accuracy
 Temperature: $\pm 0,1$ °C
 Pressure: ± 20 mbar (1 mbar...4.000 mbar)
 ± 40 mbar (4.000mbar...8.000 mbar)

Spare parts*Spare battery set*

AL 113 (6 Batteries) 1100-0120
 AL 113L (20 Batteries) 1100-0125

EBI 11-P111

Gamme de produits: Redline
 Conception: capteur de température
 et de pression interne

plage de mesure

Température: 0 °C ... +150 °C
 Pression 1 mbar ... 10.000 mbar

EBI 11-TP110

Gamme de produits: Redline
 Conception: capteur de température
 et de pression interne

plage de mesure

Température: 0 °C ... +150 °C
 Pression 1 mbar ... 10.000 mbar

EBI 11-TP210

Gamme de produits: Blueline
 Conception: capteur de température
 et de pression interne

plage de mesure

Température: 0 °C ... +140 °C
 Pression 1 mbar ... 8.000 mbar
 Précision
 Température: $\pm 0,1$ °C
 Pression ± 20 mbar (1 mbar...4.000 mbar)
 ± 40 mbar (4.000mbar...8.000 mbar)

Pièces de rechange*Kit de batteries de rechange*

AL 113 (6 Piles) 1100-0120
 AL 113L (20 Piles) 1100-0125



Service-Adresse / Service Address / Adress du Service

Xylem Analytics Germany Sales GmbH & Co. KG
ebro

Am Achalaich 11
82362 Weilheim
Germany

Phone: +49.(0)841.954.78.0

Fax: +49.(0)841.954.78.80

Internet: www.ebro.com

E-Mail: ebro@xylem.com

.....

Hersteller / Producer / Fabricant

Xylem Analytics Germany GmbH
Am Achalaich 11
82362 Weilheim
Germany